

PLASMA REACTION VESSEL IN NITROGEN OXIDE DECOMPOSITION DEVICE

Patent Number: JP6106025
Publication date: 1994-04-19
Inventor(s): ISOGAI KAZUHIRO; others: 03
Applicant(s):: MITSUI ENG & SHIPBUILD CO LTD
Requested Patent: JP6106025
Application: JP19920259884 19920929
Priority Number(s):
IPC Classification: B01D53/36 ; B01D53/34 ; F23J15/00
EC Classification:
Equivalents:

Abstract

PURPOSE: To perform at a low cost and with ease the decomposition of nitrogen oxide by a hydrocarbon catalytically reducing catalyst in a low temperature state in addition to the decomposition of nitrogen oxide by plasma discharge.

CONSTITUTION: In a plasma reaction vessel 1 is installed an exhaust gas pass 2 in which exhaust gas having nitrogen oxide NO_x flows. In the pass 2 are arranged reticulated electrodes 4, 5 for generating discharge plasma decomposing the nitrogen oxide NO_x in the exhaust gas. In a plasma generating field 7 between the electrodes 4, 5 are piled up granular hydrocarbon catalytically reducing catalysts 6. When high voltage is applied to the electrodes 4, 5, in the plasma generating field 7, the discharge plasma is generated and the hydrocarbon catalytically reducing catalyst 6 is activated, causing nitrogen oxide NO_x in exhaust gas to be decomposed.

Data supplied from the esp@cenet database - 12

(51) Int.Cl. ⁵	識別記号	庁内整理番号	F I	技術表示箇所
B 0 1 D 53/36	1 0 1 A	9042-4D		
53/34	1 2 9 C			
F 2 3 J 15/00	A	7367-3K		

審査請求 未請求 請求項の数2(全7頁)

(21) 出願番号 特願平4-259884
 (22) 出願日 平成4年(1992)9月29日

(71) 出願人 000005902
 三井造船株式会社
 東京都中央区築地5丁目6番4号
 (72) 発明者 磯貝 和博
 千葉県市原市八幡海岸通1番地 三井造船
 株式会社千葉事業所内
 (72) 発明者 神田 伸靖
 千葉県市原市八幡海岸通1番地 三井造船
 株式会社千葉事業所内
 (72) 発明者 小島 隆一郎
 千葉県市原市八幡海岸通1番地 三井造船
 株式会社千葉事業所内
 (74) 代理人 弁理士 鞆沼 辰之

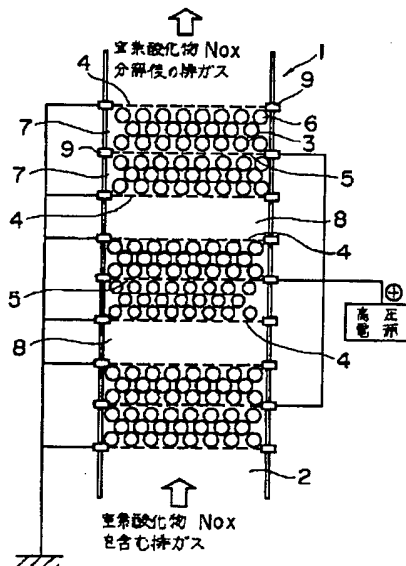
最終頁に続く

(54) 【発明の名称】 窒素酸化物分解装置のプラズマ反応容器

(57) 【要約】

【目的】 従来のプラズマ放電による窒素酸化物の分解に加え、低温状態での炭化水素接触還元触媒による窒素酸化物の分解を低廉かつ簡易に実現する。

【構成】 プラズマ反応容器1内には窒素酸化物NO_xを有する排ガスが流れる排ガス流路2が設けられている。該流路2には排ガス中の窒素酸化物NO_xを分解する放電プラズマを発生させる網目状電極4、5が配置されている。該電極4、5間のプラズマ発生場7には粒状の炭化水素接触還元触媒6が積み重なっている。電極4、5に高電圧を印加することで、プラズマ発生場7では、放電プラズマの発生と該放電による炭化水素接触還元触媒6の活性化とにより排ガス中の窒素酸化物NO_xが分解される。



1 プラズマ反応容器
 6 炭化水素接触還元触媒

1

【特許請求の範囲】

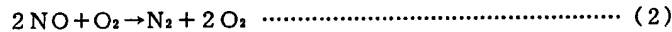
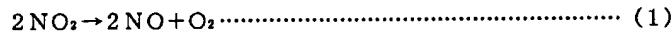
【請求項1】 窒素酸化物NOxと炭化水素とを有する排ガスが流れる排ガス流路と、該流路を流れる前記排ガス中の窒素酸化物NOxを分解する放電プラズマを発生させる電極と、前記流路に配設され前記電極に高電圧が印加されると前記放電プラズマが発生して窒素酸化物NOxが分解されるプラズマ発生場と、該発生場内に配設された炭化水素接触還元触媒とを備えた窒素酸化物分解装置のプラズマ反応容器。

【請求項2】 窒素酸化物NOxを有する排ガスが流れる排ガス流路と、該流路を流れる前記排ガス中の窒素酸化物NOxを分解する放電プラズマを発生させる電極と、前記流路に配設され前記電極に高電圧が印加されると前記放電プラズマが発生して窒素酸化物NOxが分解されるプラズマ発生場と、該発生場内に配設された炭化水素接触還元触媒と、前記プラズマ発生場内に炭化水素を供給する炭化水素供給手段とを備えた窒素酸化物分解装置のプラズマ反応容器。

【発明の詳細な説明】

【0001】

【産業上の利用分野】本発明は発電プラント用ボイラ、ディーゼルエンジン、ガスタービン及び各種燃焼炉などから排出される排ガス中のNOxを炭化水素接触還元触*



なお、プラズマは、外部電界によって加速された高エネルギー電子がガス分子と衝突し、励起分子、励起原子、遊離基、イオン、中性粒子などが混在した電離気体であり、上記(1)(2)式では数eV~数10eVのエネルギーを得たNOxが化学的に活性な種になって、複雑な反応を起こした結果として、N₂及びO₂になり無害化※

C=ε₀・ε_s・(S/d)..... (3)

(ε₀:真空誘電率、ε_s:比誘電率、S:電極面積、d:電極間距離)

【0005】

【発明が解決しようとする課題】しかし、上記従来の窒素酸化物分解装置のプラズマ反応容器のように強誘電体を用いても放電作用だけでは窒素酸化物NOxの分解効率は充分ではない。分解効率向上のためプラズマ放電の規模をより大きくしようとして装置の規模を大きくし、より大きな電力を用いたものにすれば、装置が非常に高価なものとなり、装置の運転費用も高価なものになってしまう。これではガスタービンなど排ガス量の多い各種燃焼装置に用いる排ガス公害対策装置として実用化するのは困難である。

【0006】一方、窒素酸化物分解のためには、炭化水素接触還元触媒と炭化水素とを用いて分解することも可能であるが、炭化水素接触還元触媒は200℃以上の高温状態でなければ窒素酸化物の分解に利用できず、かかる高温状態を作り出すとすれば大きなエネルギーが必要

2

*煤を用いて効果的に除去できる窒素酸化物分解装置のプラズマ反応容器に関する。

【0002】

【従来の技術】従来の技術を図6、7を参照して説明する。図6、図7は従来から用いられているグロー放電プラズマによる窒素酸化物分解装置の説明図である。この装置により、例えばディーゼルエンジンの排ガス中のNOxを無害化する場合を例にとり説明する。

【0003】図6において、ディーゼルエンジン101の排ガスを排気管102を介してサイクロンコレクター103に通し、防塵してから、プラズマ反応容器105に導入し、NOxを無害化処理して後、排出する。プラズマ反応容器105は、図7に示すように例えば筒状の絶縁体容器105の内側に第1の電極(平板状)108、第2の電極(鋸歯状)109、誘電体110を配設し、第1及び第2の電極に電圧を印加する電源106により構成され、排ガスをプラズマ化させることにより、排ガス中のNOxを下記の原理により除去する。すなわち、第1の電極108と第2の電極109との間に電源106を用いて電圧を印加すると、第2の電極109と誘電体110との間に大気圧グロー放電現象が発生し排ガスはプラズマ化される。そして、例えばNOxは次の化学反応を起こす。

※処理されると考えられる。

【0004】また、プラズマ反応容器に使用する上述の誘電体は充電エネルギーを大きくするため、コンデンサの容量Cは下式で表されることから、比誘電率ε_sを大きくできる強誘電体(BaTiO₃、SrTiO₃等)がよく用いられている。

で、低廉に窒素酸化物を分解することができない。

【0007】本発明は、低温状態でも炭化水素接触還元触媒による窒素酸化物の分解を可能とし、従来のプラズマ放電による窒素酸化物の分解に加え、低温状態での炭化水素接触還元触媒による窒素酸化物の分解を低廉かつ簡易に実現し、大規模装置、大規模エネルギーを用いることなく、高い分解効率を低廉に実現できて、排ガス量の多い各種燃焼装置に用いる排ガス公害対策装置として実用化可能な窒素酸化物分解装置のプラズマ反応容器を提供することを目的とする。

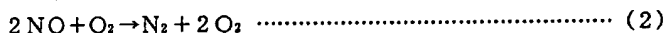
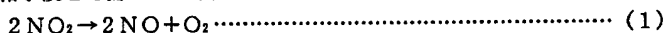
【0008】

【課題を解決するための手段】上記課題を解決するための本発明の要旨は、窒素酸化物NOxと炭化水素とを有する排ガスが流れる排ガス流路と、該流路を流れる前記排ガス中の窒素酸化物NOxを分解する放電プラズマを発生させる電極と、前記流路に配設され前記電極に高電圧が印加されると前記放電プラズマが発生して窒素酸化物NOxが分解されるプラズマ発生場と、該発生場内に

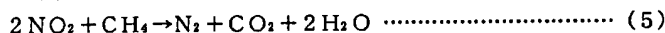
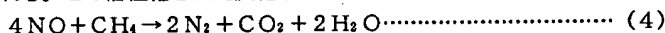
3

配設された炭化水素接触還元触媒とを備えた窒素酸化物分解装置のプラズマ反応容器にある。

【0009】また、窒素酸化物NOxを有する排ガスが流れる排ガス流路と、該流路を流れる前記排ガス中の窒素酸化物NOxを分解する放電プラズマを発生させる電極と、前記流路に配設され前記電極に高電圧が印加されると前記放電プラズマが発生して窒素酸化物NOxが分解されるプラズマ発生場と、該発生場内に配設された炭化水素接触還元触媒と、前記プラズマ発生場内に炭化水素を供給する炭化水素供給手段とを備えた窒素酸化物分*10



前記放電により加速された電子で、炭化水素接触還元触媒に吸着されている酸素を物理的に切断して該炭化水素接触還元触媒は活性化される。この活性化された炭化水素*



【0012】

【実施例】以下、本発明の実施例を図面を参照しつつ説明する。図1は本発明の一実施例にかかる窒素酸化物分解装置のプラズマ反応容器の構造を示す概略図である。該プラズマ反応容器1を適用した窒素酸化物分解装置の、プラズマ反応容器を除いた全体構成は、図7を参照して説明した従来の窒素酸化物分解装置と同様である。すなわちプラズマ反応容器1によりディーゼルエンジンから排出される排ガスの窒素酸化物を分解する場合は、ディーゼルエンジンから排出される排ガスを排気管を介してサイクロンコレクターに通し、防塵してから、例えば円筒状に形成したプラズマ反応容器1に導入する。

【0013】プラズマ反応容器1内は図1中矢印で示すように該容器1の軸方向に窒素酸化物NOxを有する排ガスが流れる排ガス流路2となっており該流路には誘電体で覆った網目状電極(負電極)4と、同様の網目状電極(正電極)5とが絶縁体9を介して配設され、両電極間には図のように直流の高圧電源により高電圧が印加される構成としている。該両電極はその網目が窒素酸化物流路2と垂直になるよう配置されている。両電極間には粒状の炭化水素接触還元触媒6が積み重なって配置されている。炭化水素接触還元触媒6の粒形状は球状、円筒状、テトラ状など種々に実施できる。網目状電極4、5は高電圧を印加するのみならず、この炭化水素接触還元触媒6が流出するのを防止する機能をも有する。放電プラズマは網目状電極4、5間の炭化水素接触還元触媒6の間隙3で発生するため、該両電極4、5間がプラズマ発生場7となる。炭化水素接触還元触媒6としては、Co3O4、Fe2O3、CuO、Al2O3、TiO2、ZrO2、ZnO、Y2O3、MgO、Pt/SiO2、SO4/TiO2、SO4/ZrO2、AlPO4、NiSO4/SiO2、ZnCl2/SiO2、H-ZSM-5、H-Y、H-Mordenite、Na-ZSM-5または

4

*解装置のプラズマ反応容器も要旨とする。

【0010】さらに、前記炭化水素接触還元触媒は積み重なった粒状物である前記のいずれかの窒素酸化物分解装置のプラズマ反応容器も要旨とする。

【0011】

【作用】両電極に高電圧を印加すると、プラズマ発生場内において放電プラズマが発生し、前記発生場を流れる排ガス中の窒素酸化物は例えば下記の反応により分解される。

※素接触還元触媒と排ガス中の炭化水素とにより、窒素酸化物は例えば下記の反応によっても分解されてN2、CO2、H2Oになる。

Cu-ZSM-5等が適用できる。

【0014】炭化水素接触還元触媒は比誘電率が小さく、このためコンデンサの容量を大きく維持して従来のように放電プラズマによる窒素酸化物の分解効率を落さないようにするためには網目状電極4、5間の距離を小さくしなければならない(上記(3)式参照)。一方、それにより網目状電極4、5間に粒状の炭化水素接触還元触媒6を多量に配設することができなくなる。そこで、排ガスと炭化水素接触還元触媒6との接触時間を増やし、炭化水素接触還元触媒6による窒素酸化物の分解効率を高く維持するためには、図1のように、プラズマ発生場7を排ガスの流れる方向に複数並設することが望ましい。なお、図1の構成においては、電極が網目状電極4、網目状電極5、網目状電極4、網目状電極4、網目状電極5、網目状電極4.....のような順に配置され、粒状の炭化水素接触還元触媒6を配設していない空間8が存在するが、網目状電極4、網目状電極5、網目状電極4、網目状電極5、網目状電極4.....のような順に配置して粒状の炭化水素接触還元触媒6を配設していない空間8が存しない構成としてもよい。

【0015】続いて本実施例にかかるプラズマ反応容器1を適用した窒素酸化物分解装置を使用してディーゼルエンジンから排出される排ガス中の窒素酸化物NOxを分解して無害化する手順について説明する。まず、ディーゼルエンジンから排出される排ガスを排気管を介してサイクロンコレクターに通し、防塵してから、プラズマ反応容器1に導入する(図7参照)。該容器1に導入された排ガスは排ガス流路2を流れ網目状電極5の網目をくぐり、プラズマ放電場7に入る。該放電場7には粒状の炭化水素接触還元触媒6が積み重なっているから、排ガスはこの炭化水素接触還元触媒6の粒と粒の間隙を通過していく。この状態で網目状電極4、5に高電圧を印加すると、炭化水素接触還元触媒6の粒と粒との間

5

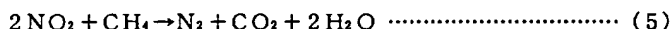
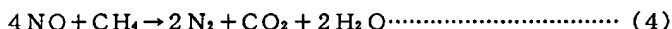
6

の間隙で放電プラズマが発生し、例えば下記の反応によ* *り排ガス中の窒素酸化物NO_xを分解する。



また、前記放電により加速された電子で、炭化水素接触還元触媒6に吸着されている酸素を物理的に切断して該炭化水素接触還元触媒6は活性化される。この活性化された炭化水素接触還元触媒6と、排ガス中に含まれる未*

※燃のディーゼルエンジン燃料中の炭化水素とにより、窒素酸化物は例えば下記の反応によっても分解されてN₂、CO₂、H₂Oになる。



このように、従来は200℃以上の高温状態を作らねば窒素酸化物分解に実効的でなく、よって窒素酸化物の分解に利用が困難であった炭化水素接触還元触媒が、放電により活性化できるので、低温状態でも利用できる。

10 なお、図3において網体17は一部切り欠いた状態で示している。図3の放電器12を用いた場合は放電が排ガスの流れと垂直になる。

【0016】以上のように、排ガスは炭化水素接触還元触媒6の粒と粒との間隙を通過していく間に窒素酸化物NO_xは分解され無害化される。無害化された排ガスは網目状電極4の網目をくぐり図1中矢印で示したとおりプラズマ反応容器1から排出される。

【0019】図3に示した放電器12は、上述のとおり平板電極15、16の長手方向と排ガス流路とが直交する位置に配置されているが、平板電極15、16の長手方向と排ガス流路方向とを合致させるよう配置することもできる。この場合は誘電体13、14の長手方向両端に網体17を掛け渡す構成とする。

【0017】図2は、本願発明の第2の実施例にかかる窒素酸化物分解装置のプラズマ反応容器の構造を示す概略図である。図1と同一符号の部材は、同図を参照して説明した同一符号の部材と同様の部材であり（後述の第3、第4実施例についても同様）、以下では図1を参照して説明したプラズマ反応容器1との構造上の相違点を中心にかかる第2の実施例につき説明するに、図2のプラズマ反応容器1は高圧電源11を交流電源としている。網目状電極10は、図1の網目状電極4、5と同様の電極である。交流電源を用いる場合は極性が交換するので、本実施例では空間8を挟んで対峙している網目状電極10、10間の極性が合致するよう交流電源11の電圧波の位相を調整、制御する図示しない制御装置を設けて空間8における放電を防止している。

20 【0020】なお、上述のように炭化水素接触還元触媒は比誘電率が小さく、このためキャパシターを大きく維持して従来のように放電プラズマによる窒素酸化物の分解効率を落さないようにするためには平板電極15、16間の距離を小さくしなければならない（上記(3)式参照）。一方、それにより該電極間に粒状の炭化水素接触還元触媒6を多量に配設することができなくなる。そこで、排ガスと炭化水素接触還元触媒6との接触時間を増やし、炭化水素接触還元触媒6による窒素酸化物の分解効率を高く維持するためには、放電器12を排ガス流路方向に複数並設する必要がある。

【0018】図3は、本願発明の第3の実施例にかかる窒素酸化物分解装置のプラズマ反応容器の構造を説明する図である。本実施例は図3に示すような放電器12をプラズマ反応容器内に設ける構成である。図3において、放電器12はプラズマ反応容器（図示せず）の排ガス流路（図示せず）に設けられている。13、14は誘電体であり、図3のように平板電極15（正電極）、平板電極16（負電極）が設けられ、該平板電極15、16には直流の高圧電源により高電圧が印加される構成である。排ガスは図中矢印で示したように排ガス流路の流れ、放電器12は平板電極15、16の長手方向と排ガス流路とが直交する位置に配置されている。平板電極15、16間には粒状の炭化水素接触還元触媒6が積み重なっており、平板電極15、16間がプラズマ放電場7となる。該放電場7への排ガスの入口と出口には誘電体13、14に掛け渡された網体17が設けられている。該網体17を設けたのは積み重なった粒状の炭化水素接触還元触媒6がこぼれ落ちるのを防止するためである。

30 【0021】図4、5は本願発明の第4の実施例にかかる窒素酸化物分解装置のプラズマ反応容器の構造を示す概略図である。図4を参照して、本実施例においては電極の一方を、円筒上又は角柱上のプラズマ反応容器1の内周面に設け、他の電極は該容器1内に配設した筒状電極18としている。両電極間は絶縁体9で絶縁され、また、粒状の炭化水素接触還元触媒6の流出を防止するため、網体20を設けている。高圧電源は交流、直流のいずれでもよい。筒状電極18には流路孔19が複数穿たれており、窒素酸化物分解後の排ガスは該流路孔19を通過して排出される。

40 【0022】なお、上記本願発明の各実施例において、炭化水素は、排ガス中に含まれる未燃のディーゼルエンジン燃料中の炭化水素を利用しているが、プラズマ発生場7に炭化水素を供給する炭化水素供給装置を設けてもよい。

50 【0023】以上説明した本願発明の各実施例にかかるプラズマ反応容器によれば、炭化水素接触還元触媒6をプラズマ放電によって活性化して、低温状態でも窒素酸化物の分解に用いることを可能とし、もって従来のプラズマ放電による窒素酸化物の分解に加え、低温状態での

炭化水素接触還元触媒6による窒素酸化物の分解をも実現できる。

【0024】しかも、炭化水素接触還元触媒6をプラズマ発生場7に配設するのみでも実現可能であり、炭化水素接触還元触媒6を活性化するための放電は、従来からのプラズマ放電をそのまま利用できる。

【0025】よって、大規模装置、大規模エネルギーを用いることなく、従来より高い窒素酸化物の分解効率を低廉かつ簡易に実現できて、排ガス量の多い各種燃焼装置に用いる排ガス公害対策装置として実用化可能な窒素酸化物分解装置のプラズマ反応容器を提供することができる。

【0026】

【発明の効果】以上説明した本願発明にかかる窒素酸化物分解装置のプラズマ反応容器によれば、炭化水素接触還元触媒をプラズマ放電によって活性化して、低温状態でも窒素酸化物の分解に用いることを可能とし、もって従来のプラズマ放電による窒素酸化物の分解に加え、低温状態での炭化水素接触還元触媒による窒素酸化物の分解をも実現できる。

【0027】しかも、炭化水素接触還元触媒をプラズマ発生場に配設するのみでも実現可能であり、炭化水素接触還元触媒を活性化するための放電は、従来からのプラズマ放電をそのまま利用できる。

【0028】よって、大規模装置、大規模エネルギーを用いることなく、従来より高い窒素酸化物の分解効率を

低廉かつ簡易に実現できて、排ガス量の多い各種燃焼装置に用いる排ガス公害対策装置として実用化可能な窒素酸化物分解装置のプラズマ反応容器を提供することができる。

【図面の簡単な説明】

【図1】本願発明の一実施例にかかる窒素酸化物分解装置のプラズマ反応容器の構造を示す概略図である。

【図2】本願発明の一実施例にかかる窒素酸化物分解装置のプラズマ反応容器の構造を示す概略図である。

10 【図3】本願発明の一実施例にかかる窒素酸化物分解装置のプラズマ反応容器に用いる放電器の構造を示す図である。

【図4】本願発明の一実施例にかかる窒素酸化物分解装置のプラズマ反応容器の構造を示す概略図である。

【図5】本願発明の一実施例にかかる窒素酸化物分解装置のプラズマ反応容器の構造を示す概略図である。

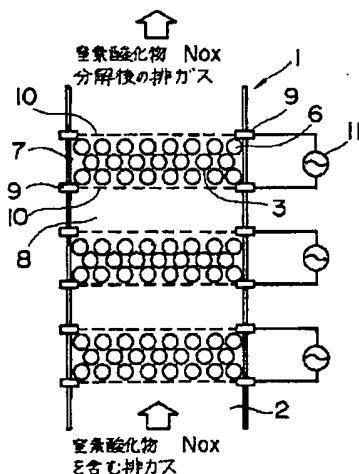
【図6】従来の窒素酸化物分解装置により窒素酸化物を分解する処理手順の説明図である。

20 【図7】従来の窒素酸化物分解装置に用いるプラズマ反応容器の構造の一例を示す図である。

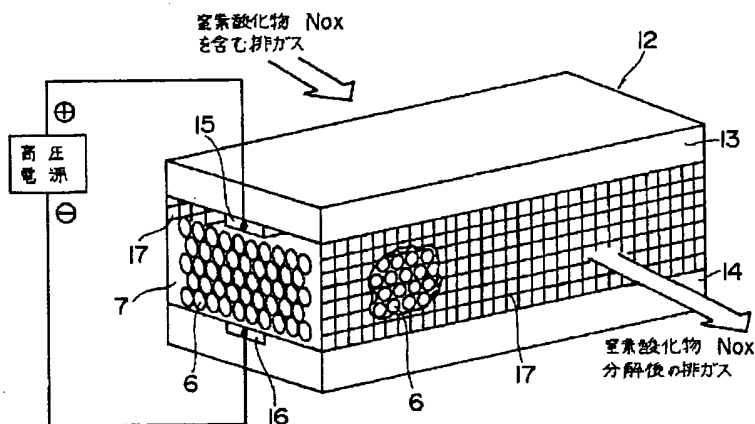
【符号の説明】

- 1…プラズマ反応容器
- 2…排ガス流路
- 6…炭化水素接触還元触媒
- 7…プラズマ発生場

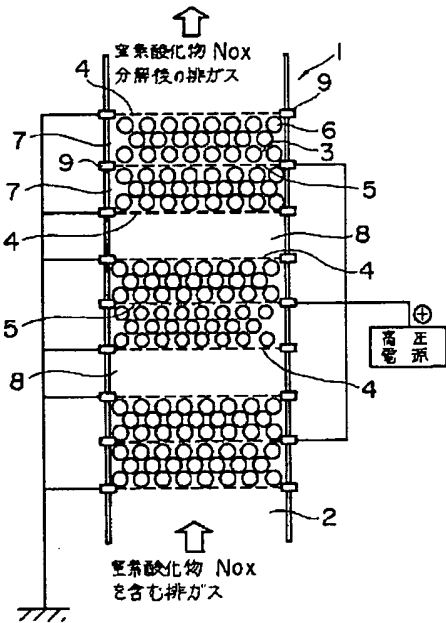
【図2】



【図3】

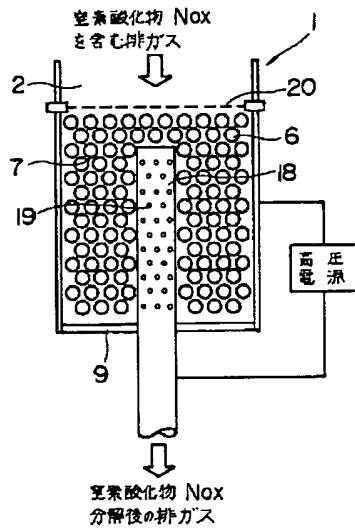


【図1】

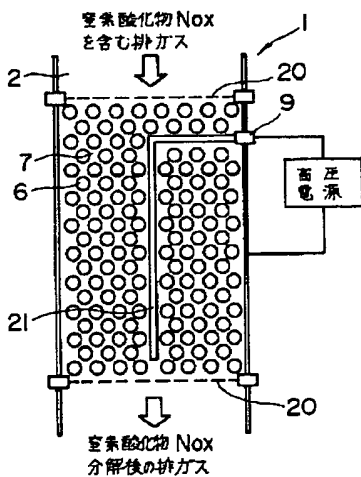


1 プラズマ反応容器
 6 炭化水素分解還元解球

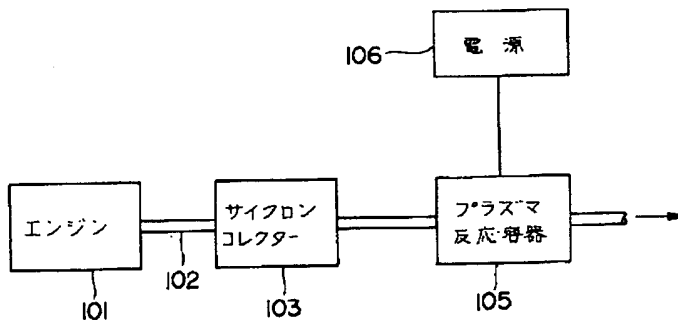
【図4】



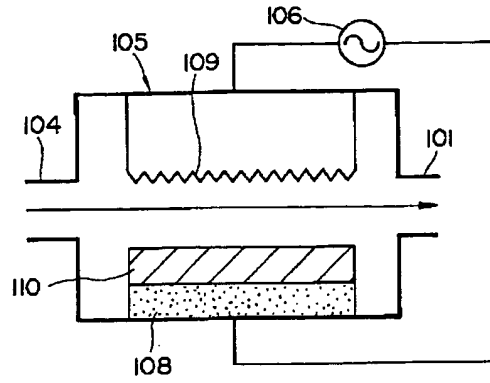
【図5】



【図6】



【図7】



フロントページの続き

(72)発明者 入江 隆博
千葉県市原市八幡海岸通1番地 三井造船
株式会社千葉事業所内